

TESLA

# INDUKCIÓS FŐZŐLAP

HI3200MB

*Használati  
útmutató*

HUN

CE

A képek csak illusztrációk, a termékek eltérőek lehetnek.

## Gratulálunk az új indukciós főzőlapjához.

A termék használata előtt alaposan olvassa át a használati útmutatót és őrizze meg azt a későbbiek során is.  
A beszereléshez olvassa el az erre vonatkozó szakaszt.

## BIZTONSÁGI FIGYELMEZTETÉS

Az Ön biztonsága kiemelten fontos számunkra, ezért kérjük, hogy alaposan olvassa el a tájékoztatót.

## BESZERELÉS

### Áramütés veszély!

- Mielőtt bármilyen munkát végez az eszközön, válassza le a hálózati áramforrásról azt.
- Kizárólag védőfölddel ellátott elektromos hálózaton használható!
- Az elektromos szerelést kizárólag képzett szakember végezheti.
- A fenti tanácsok figyelmen kívül hagyása halálos áramütést okozhat.

### Éles peremek

- Legyen óvatos - a panel szélei élesek.
- A nem megfelelő kezelés mély vágásokat okozhat.

### Fontos biztonsági előírások

- Használat előtt alaposan olvassa át a kezelési útmutatót.
- Soha ne helyezzen éghető anyagot a készülékre.
- Kérjük, hogy adja át ezt a kezelési útmutatót a beszerelést végző szakembernek.
- A leírásnak megfelelően kell a készüléket beszerelni, ellenkező esetben az üzemeltetése balesetveszélyes.
- A készülék beszerelése és a védőföldelés megfelelő alkalmazása szakembert igényel.
- A készüléket csak külön áramtalanító kapcsolóval ellátott áramkörre szabad csatlakoztatni.
- A nem megfelelő beszerelés esetén a jótállás azonnal érvényét veszíti.
- A készüléket 8 évnél idősebb gyermekek, valamint csökkent fizikai, érzékszervi vagy szellemi képességekkel rendelkező személyek csak megfelelő felügyelet mellett használhatják.
- Ne engedje gyermekét a készülékkel játszani.
- A sérült tápkábelt azonnal cseréltesse ki egy szakemberrel.
- Figyelmeztetés: ha a felületen repedést lát, haladéktalanul áramtalanítsa a készüléket.
- Ne helyezzen fém eszközöket (kés, villa, kanál, stb.) a készülékre, mert felforrósodhatnak.
- Ne használjon gőztisztítót a főzőlap tisztításához.
- A készüléket nem szabad külső időzítővel, vagy távvezérlő rendszerrel üzemeltetni.
- **FIGYELMEZTETÉS:** Tűzveszély: ne tároljon semmit a főzőlapon.
- A főzési folyamat folyamatos felügyeletet igényel.
- **FIGYELMEZTETÉS:** A főzőlapon hagyott olajos edény tűzveszélyes! SOHA ne próbálja meg vízzel eloltani a lángokat, használjon egy fedelet, vagy tűztakarót!

## KEZELÉS ÉS KARBANTARTÁS

### Áramütésveszély

- Ne használja a törött, vagy megrepedt főzőlapot. Ha bármilyen külsérelmi nyomot lát, azonnal áramtalanítsa a készüléket a kismegszakítóval és hívjon szakembert a hiba elhárításához.
- Tisztítás és karbantartás idejére áramtalanítsa a készüléket.
- A fentiek be nem tartása halálos áramütéshez vezethet.

### Egészségügyi kockázat

- Ez a készülék megfelel az elektromágneses eszközökre vonatkozó előírásoknak.
- A szívritmus-szabályozóval vagy más elektromos implantátummal (például inzulinpumpával) rendelkező személyek azonban a készülék használata előtt konzultáljanak orvosukkal vagy az implantátumgyártójukkal, hogy megbizonyosodjanak arról, nem érinti-e őket az elektromágneses mező hatása.
- A fentiek be nem tartása akár halált is okozhat.

### Égési sérülések, forró felületek

- A használat során a készülék felületei felforrósodhatnak, melyek égési sérülést okozhatnak.
- Ne érjen ezekhez a felületekhez, amíg a készülék le nem hűl.
- Tartsa távol gyermekét a készüléktől.
- Az edények fogantyúi felforrósodhatnak. Ügyeljen rá, hogy a serpenyő nyele ne lógjon a többi főzőmező fölé.
- A fentiek be nem tartása égési sérülésekhez vezethet.

### Vágás veszély

- A felülettisztító penge nagyon éles! Kiemelten figyeljen oda a használatakor és mindig tartsa gyermekétől elzárt helyen.
- A fenti előírás be nem tartása vágott sebeket eredményezhet.

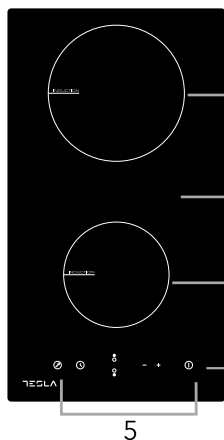
## Fontos biztonsági előírások

- Soha ne hagyja a bekapcsolt készüléket felügyelet nélkül. A túlhevített zsiradékok tűz- és balesetveszélyesek.
- Soha ne használja a készüléket tároló felületként.
- Soha ne hagyjon tárgyat, vagy eszközt a készüléken.
- Ne helyezzen mágnesezhető tárgyakat (bankkártya, memóriakártya), vagy elektronikus berendezéseket (számítógépek, zenelejátszók, stb.) a készülék közelébe, mivel az elektromágneses mező tönkretelheti ezeket.
- Soha ne használja a készüléket fűtésre.
- Használat után rögtön kapcsolja ki a készüléket a használati útmutatás alapján. Ne hagyatkozzon az edényfelismerő rendszerre a zónák kikapcsolásakor.
- Ne ültesse gyermekét a főzőlapra és ne engedje, hogy a készülék közelében játszzanak.
- Ne tároljon a gyermeke számára vonzó tárgyakat a készülék feletti szekrényben. A főzőlapra felmászó gyermekek súlyosan megsérülhetnek.
- Ne hagyja gyermekét felügyelet nélkül, ha a készülék be van kapcsolva.
- Gyermekek, vagy fogyatékossgal élő személyek kizárólag felügyelet mellett használhatják a készüléket.

- Ne kísérelje meg otthoni módszerekkel megszerelni az esetlegesen meghibásodott készüléket. Minden esetben kérje szakember segítségét.
- Ne ejtsen és ne tároljon nehéz tárgyakat a főzőlapon.
- Ne álljon rá a készülékre.
- Ne használjon sérült edényeket a készüléken.
- Ne használjon súrolószereket a tisztításhoz, mivel ezek összekarcolják az üvegfelületet.
- Ezt a készüléket otthoni felhasználásra tervezték. Nem alkalmasak üzemi konyhákban történő használatra.
- **FIGYELMEZTETÉS:** A készülék alkatrészei használat közben felmelegsznek.
- Ügyeljen rá, hogy ne érjen a felmelegedett alkatrészekhez.
- Gyermekei kizárólag 8 éves kor felett és felügyelet mellett használhatják a főzőlapot.

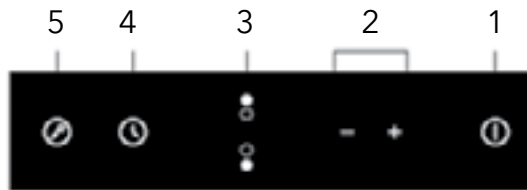
## TERMÉKISMERTETŐ

### Felső nézet



1. Max. 2000 W zóna
2. Max. 1500 W zóna
3. Üveglap
4. ON/OFF be/ki
5. Vezérlőpanel

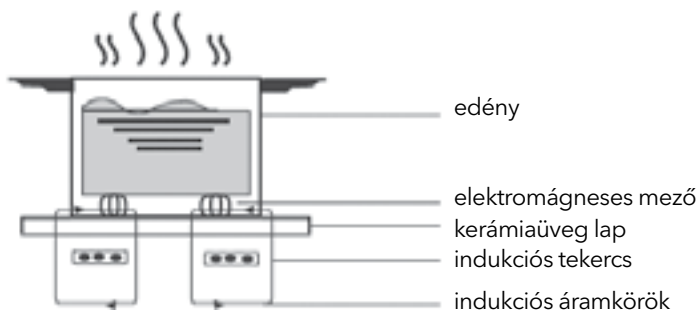
### Vezérlőpanel



1. ON/OFF be-/kikapcsológomb
2. Fokozat- /időzítőkapcsoló
3. Zónaválasztó gomb
4. Időzítő
5. Panel lezáró gomb

### Működési elv

Az indukciós főzés biztonságos, hatékony és környezetbarát főzési technológia. Az edényeket egy elektromágneses mező gerjeszti, melynek köszönhetően azok felmelegsznek. Az üveglap mindössze csak az edények hőleadása miatt melegszik fel.



### Mielőtt használni kezdi a készüléket

- Olvassa el alaposan a használati útmutatást, külön figyelmet fordítva a "Biztonsági előírások" részre.
- Távolítsa el az összes védőfóliát a készülékről.

## Specifikációk

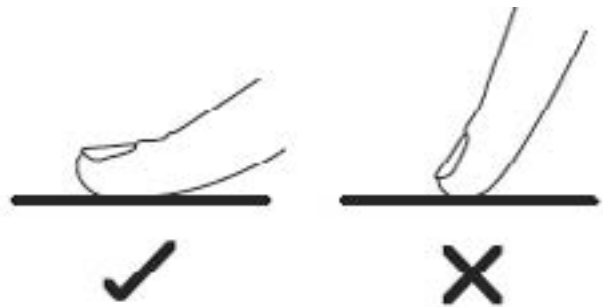
Főzőlap típusa	HI3200MB
Főzőzónák	2 Zóna
Bemeneti feszültség	220-240V~ 50Hz or 60Hz
Teljesítmény	3500W
Termék méretei (szél. x mély. x mag. mm)	288X520X56
Beépítési méretek (A x B mm)	268X500

A súly és méretek csak közelítő értékek. Mivel a termékeink folyamatos fejlesztésen mennek keresztül, ezért a specifikáció változhat.

## A KÉSZÜLÉK HASZNÁLATA

### Érintógombok

- A gombok a leggyengédebb érintésre is reagálnak, nem szükséges erő kifejtése.
- Használja az ujjbegyét az ujjhegye helyett.
- Minden érintésnél csipogással jelez a készülék.
- Ügyeljen rá, hogy a gombok mindig tiszták és szárazak legyenek, valamint ne fedje el azokat semmi. Akár egy csepp víz is megzavarhatja a működésüket.



### A megfelelő edény kiválasztása



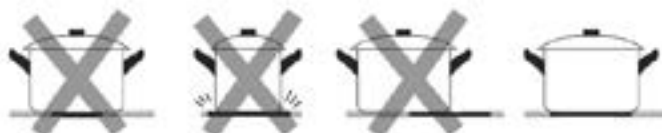
- Kizárólag indukciós főzéshez alkalmas edényeket használjon. Keresse meg az "INDUKCIÓS" szimbólumot a csomagoláson vagy az edény alján.
- Egy mágnessel is könnyen ellenőrizheti az edényt. Ha vonzza a mágnes, akkor alkalmas a használatra.
- Ha nincs Önnél mágnes:
  1. Öntsön egy kevés vizet abba az edénybe, amit szeretne letesztelni.
  2. Ha a víz felületén nem villog és a víz melegszik, akkor az edény megfelelő.
- A következő anyagokból készült edények nem alkalmasak a használatra: rozsdamentes acél, alumínium, réz, üveg, fa, porcelán, kerámia és fajansz.



Ne használjon olyan edényt, amelynek az alja egyenetlen, vagy ívelt.



Bizonyosodjon meg arról, hogy az edény alja megfelelően stabil legyen és az átmérője megegyezzen az éppen használt főzőzónáéval. Mindig a zóna közepére helyezze az edényt. Minél kisebb edényt használ, annál kisebb lesz a főzés hatékonysága. A 140 mm-nél kisebb átmérőjű edényeket lehetséges, hogy a készülék nem fogja érzékelni.



Ne húzza végig az edényeket az üvegfelületen, mert a felülete megsérülhet.



## A főzőlap használata

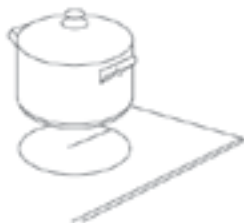
### A főzés elkezdése

Érintse meg és tartsa nyomva a Be/kikapcsoló gombot 3 másodpercig. A bekapcsolást egy hangjelzés kíséri, majd a “-” vagy “- -” szimbólum jelzi, hogy a készülék indításra kész.



Helyezze az edényt a kiválasztott főzőzónára.

- Ellenőrizze, hogy a főzőzóna és az edény alja tiszta és száraz-e.



Érintse meg a hőszabályzót, majd egy led villogással jelezni kezd.



Válassza ki a kívánt fokozatot.

- Ha 1 percen belül nem választ ki semmit, akkor a készülék magától kikapcsol. Ebben az esetben az első lépéstől kell kezdeni a folyamatot.
- Főzés közben a fokozatok szabadon állíthatóak.



### A főzés befejeztével

Válassza ki, hogy melyik zónát kívánja lekapcsolni.



A kikapcsoláshoz állítsa a fokozatot 0-ra, vagy nyomja meg egyszerre a “-” és “+” gombokat. Bizonyosodjon meg róla, hogy a kijelző 0-mutat.

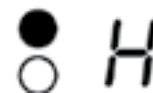


Az egész főzőlapot a Be/kikapcsológombbal kikapcsolhatja.



Vigyázzon a forró felületekkel!

A “H” betű jelzi Önnek, hogy melyik zóna forró még. Amint lehűlt egy biztonságos hőmérsékletre az indikátor eltűnik. A maradék hővel melegen tarthatja az edényben lévő ételt, ezzel energiát is spórolhat.



### Ha a kijelzőn a szimbólum villog, miközben a fokozatokat állítja be

Ez a következőket jelentheti:

- Nem helyezte megfelelően az edényt a főzőzónára,
- az edény nem alkalmas az indukciós főzőlapra,
- az edény túl kicsi, vagy nincs középen.

Mindaddig nem keletkezik meleg, amíg a megfelelő edényt a megfelelő helyre nem teszi. A kijelző 1 perc inaktivitás után kikapcsol.

## A vezérlőpanel lezárása

- Könnyedén lezárhatja a vezérlőpanelt a biztonsága érdekében akár használat közben is.
- Ha a vezérlőpanel zárva van, csak a be/kikapcsológomb működik, de a főzőzónákat nem lehet állítani.

### A lezáráshoz

Érintse meg a lezáró gombot.

Az időzítőn ezt fogja látni: "Lo"

### A feloldáshoz

Érintse meg és tarsta nyomva a lezáró gombot.



Miközben a főzőlap le van zárva a vezérlők nem működnek az ON/OFF (ⓘ) gomb kivételével. Veszély esetén lezárt állapotban is ki tudja kapcsolni a készüléket, de a következő indítás előtt fel kell oldania azt.

## Időzítő

Két módon is használhatja az időzítőt:

- Egyszerű időzítőként. Ebben az esetben csak hangjelzés kíséri az idő lejártát.
- Beállíthatja a főzőzónák automatikus kikapcsolását. A maximális időtartam 99 perc.

### Egyszerű időzítőként

Ne válasszon ki főzőzónát.

Kapcsolja be a készüléket.

**Megjegyzés:** a főzőzóna kiválasztása nélkül is tud időzítőt indítani.

Érintse meg a "+" gombot. A kijelzőn a "10" fog villogni.



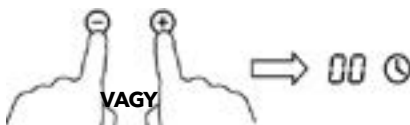
Állítsa be a megfelelő időtartamot a "-" és "+" gombokkal.

**Megjegyzés:** egyszeri érintéssel a "-" és "+" 1 percet módosítanak.

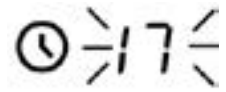
Tartsa nyomva a "-" vagy a "+" gombot a 10 perces időközönkénti beállításhoz.



Nyomja meg egyszerre a "-" és "+" gombokat az időzítő kikapcsolásához. Ezt a műveletet a "00" jelzi majd.



Amint beállította az időt, azonnal el kezd visszaszámolni. A kijelzőn végig követheti a hátramaradó időt.



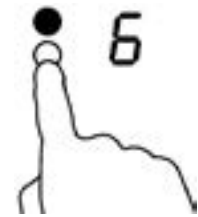
Az időzítés végén 30 másodpercig hangjelzést fog hallani, miközben a kijelzőn a "- -" villog.



## Főzőzóna automatikus kikapcsolása

### Egy zóna beállítása

Válassza ki a kívánt főzőzónát. (pl. 3. zóna)



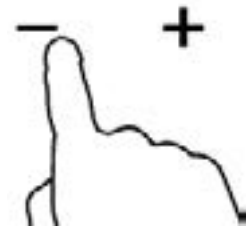
Érintse meg az időzítőt, majd a kijelzőn a "10" kezd villogni.



Állítsa be a kívánt időtartamot.

**Megjegyzés:** egyszeri érintéssel a "-" és "+" 1 percet módosítanak.

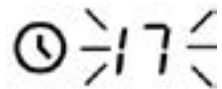
Tartsa nyomva a "-" vagy a "+" gombot a 10 perces időközönkénti beállításhoz.



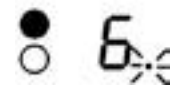
Nyomja meg egyszerre a "-" és "+" gombokat az időzítő kikapcsolásához. Ezt a műveletet a "00" jelzi majd.



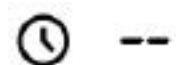
Amint beállította az időt, azonnal el kezd visszaszámolni. A kijelzőn végig követheti a hátramaradó időt.



**Megjegyzés:** egy piros fény jelzi, ha egy zónára időzítő van beállítva.



Ha az időzítő lejárt, akkor a korábban kiválasztott főzőzóna kikapcsol.





A többi zóna továbbra is bekapcsolva marad.

## Főzési időtartam

Az Ön biztonsága érdekében a készüléket automatikus kikapcsolással láttuk el arra az esetre, ha elfelejtené kikapcsolni a főzés végeztével. Ez az idő fokozatonként eltérő, melyet az alábbi táblázatban összesítettünk:

Teljesítményszint	Főzési idő
1	8
2	8
3	8
4	4
5	4
6	4
7	2
8	2
9	2

Amint az edényt levette a főzőlapról, először a zóna, majd 2 perc után a készülék is kikapcsol.



Pacemaker-rel rendelkező emberek konzultáljanak kezelőorvosukkal mielőtt a készüléket használatba veszik.

## FŐZÉSI TANÁCSOK



A PowerBoost funkcióval az olaj és egyéb zsiradékok is rendkívül gyorsan melegsznek. Egy bizonyos hőmérséklet felett ezek képesek kigyulladni, ezért kiemelten figyeljen oda sütés közben.

### Főzési tippek

- Ha az étel elérte a forráspontját, akkor vegye visszább a teljesítményt.
- Használjon fedelet az edényeken, így hamarabb felmelegszik az étel.
- Használja a szükséges legkevesebb folyadékot a főzéshez.
- Kezdje a főzés magas hőmérsékleten, majd fokozatosan csökkentse a teljesítményt.

### Rizspárolás

- A lassú párolás kb. 85°C-on történik. Ekkor a főzőfolyadékban a buborékok nagyon lassan érik el felszínre. Ez a titka számos ételnek, mint pl. a tökéletes párolt rizsnek is.
- Vannak olyan esetek is, amikor a hirtelen felmelegítést követően vissza kell venni a főzőlap teljesítményét, hogy ezzel érzjük el a kívánt hatást.

### Steak sütése

Az ízletes és szaftos steak sütésének a titka:

1. Hagyja szobahőmérsékleten a kiválasztott húst kb. 20 percig a sütés előtt.
2. Forrósítson fel egy serpenyőt.
3. A steak mindkét oldalát olajozza be. Egy pár cseppet tegyen az edénybe is, majd tegye bele a húst.
4. A steaket sütés közben csak egyszer szabad megfordítani. A sütés ideje függ a kívánt állagtól. 2-8 perc oldalanként. Nyomkodja meg a steaket sütés közben. Minél keményebb, annál jobban átsült a hús.
5. Pihentesse az elkészült steaket egy előmelegített tányéron mielőtt felszolgálná azt.

### Rázva piritás

1. Válassza ki az edényhez megfelelő főzőzónát.
2. Minden hozzávalót készítsen elő. Ez a sütési technika gyorsaságot igényel. Ha nagy mennyiséget készít, akkor szedje szét több kisebb adagra.
3. Forrósítsa fel az edényt, majd tegyen bele két evőkanálnyi olajat.
4. Előbb a húst készítse el benne, majd tegye félre.
5. Jöhetnek a zöldségek. Amikor már felmelegedtek az edényben, de még ropogósak, akkor vegye lejjebb a teljesítményt és adja hozzá a kívánt szószoikat.
6. Rázza össze alaposan a hozzávalókat, hogy egyenletesen átpiruljanak.
7. Azonnali tálalás javasolt.

# HŐMÉRSÉKLET BEÁLLÍTÁSOK

A lenti beállítások csak tájékoztató jellegűek. A helyes beállítás számos külső tényezőtől függ, úgy mint az edények minősége, az alapanyagok mennyisége. Tapasztalja ki, hogy melyik fokozat milyen főzési, sütési feladatra alkalmas Önnél.

Fokozat	Mihez ajánlott
1 - 2	<ul style="list-style-type: none"> <li>• kis mennyiségű étel felmelegítéséhez</li> <li>• csokoládé, vagy vaj olvasztásához, vagy ételekhez, melyek nagyon hamar odaégnak</li> <li>• lassú főzéshez</li> <li>• lassú melegítéshez</li> </ul>
3 - 4	<ul style="list-style-type: none"> <li>• újramelegítés</li> <li>• gyors főzés</li> <li>• rizsfőzés</li> </ul>
5 - 6	<ul style="list-style-type: none"> <li>• palacsinta</li> </ul>
7 - 8	<ul style="list-style-type: none"> <li>• pirítás</li> <li>• tésztafőzés</li> </ul>
9	<ul style="list-style-type: none"> <li>• sült ételek készítéséhez</li> <li>• gyors sütéshez</li> <li>• levesek felforralásához</li> <li>• vízforralásához</li> </ul>

## TISZTÍTÁS ÉS KARBANTARTÁS

Mit?	Hogyan?	Fontos!
Mindennapos foltok (ujjlenyomatok, az étel főzése során ottmaradt foltok)	<ol style="list-style-type: none"> <li>1. Áramtalanítsa a készüléket.</li> <li>2. Alkalmazzon a készülékhez kapható tisztítószert.</li> <li>3. Törölje át előbb nedves, majd egy száraz ronggyal.</li> <li>4. Ezután visszakapcsolhatja a főzőlapot (ha folytatja a főzést).</li> </ol>	<ul style="list-style-type: none"> <li>• Ha kikapcsolja a főzőlapot, akkor nem fogja jelezni, ha valamelyik főzőzóna forró. Legyen körültekintő!</li> <li>• Na használjon súrolószert, melyek felkarcolhatják az üvegfelületet.</li> <li>• Alaposan takarítsa le a tisztítószert maradványokat, mert az üveg elszíneződhet.</li> </ul>
Kifutott ételek, cukros maradványok	<p>Ezeket azonnal távolítsa el a főzőlapról egy éles késsel, vagy pengés tisztítóval.</p> <ol style="list-style-type: none"> <li>1. Áramtalanítsa a készüléket.</li> <li>2. Tartsa a pengét kb. 30° szögben és így kaparja le az odaégett foltokat.</li> <li>3. A maradványokat törölje le egy nedves, majd egy száraz ronggyal.</li> <li>4. Tegyen így minden odaégett ételmaradvánnyal.</li> </ol>	<ul style="list-style-type: none"> <li>• Ha hagyja kihűlni az odaégett ételmaradványokat, akkor az üvegfelület károsodhat.</li> <li>• Vágás veszély: különös figyelemmel járjon el pengés tisztításkor.</li> </ul>
A vezérlőpanel tisztítása	<ol style="list-style-type: none"> <li>1. Kapcsolja ki a készüléket.</li> <li>2. Itassa fel a kiömlött folyadékot egy ronggyal.</li> <li>3. Törölje szárazra a felületet.</li> <li>4. Visszakapcsolhatja a készüléket.</li> </ol>	<ul style="list-style-type: none"> <li>• Ha a főzőlap vezérlőpaneljére ráfolyik valami, akkor előfordulhat, hogy a készülék kikapcsol. Törölje szárazra a vezérlőpanel felületét.</li> </ul>



# TIPPEK ÉS TANÁCSOK

Probléma	Lehetséges okok	Mit tegyen
A főzőlapot nem lehet bekapcsolni.	Nincs áram.	Ellenőrizze, hogy az indukciós főzőlap csatlakoztatva van-e az elektromos hálózathoz, és hogy a kismegszakító fel van-e kapcsolva. Ellenőrizze, hogy nincs-e áramkimaradás otthonában vagy a környéken. Ha mindent megvizsgált, és a probléma továbbra is fennáll, hívjon képzett szakembert.
A vezérlőpanel nem működik.	A vezérlőpanel le van zárva.	Oldja fel a lezárást. Lásd a "Vezérlőpanel lezárása" fejezetet.
Az érintőgombok nehezen reagálnak.	Elképzelhető, hogy nedves a felület, vagy pedig az ujjhegyével próbálja megnyomni a gombot.	Törölje át a felületet egy száraz ronggyal, valamint használja az ujjbegyét.
Karcos az üvegfelület.	Sérült edény.  Nem a megfelelő tisztítószer alkalmazása.	Lásd "A megfelelő edény kiválasztása" részt.  Lásd "Tisztítás és karbantartás" rész.
Bizonyos edények pattogó hangot adnak ki.	Ezek az edény kialakításából fakadnak. A különböző rétegeknek más-más hőtágulási jellemzői vannak.	Ez normális és nem jelez hibát.
A főzőlap magas fokozaton morgó hangot hallat.	Ez az indukciós technológia miatt van.	Teljesen normális jelenség, ami azonnal alábbhagy, amint lejjebb veszi a teljesítményt.
Ventilátorzúgás hallatszódik a főzőlapból.	Egy beépített ventilátor gondoskodik az áramkörök megfelelő hűtéséért. Bizonyos esetekben a készülék kikapcsolása után is működik a ventilátor.	Normális és szükséges jelenség. Lehetőség szerint ne áramtalanítsa a készüléket, amíg a ventilátor működik.
Az edény nem melegszik fel és a kijelző sem jelzi azt.	Nem a megfelelő edényt használja, vagy nem középen van.	Használjon megfelelő edényt, lásd a "Megfelelő edény kiválasztása" részt  Helyezze középre az edényt.
A főzőlap váratlanul kikapcsolt egy hangjelzés kíséretében és egy hibakód villog a kijelzőn.	Technikai hiba	Kérjük, hogy jegyezze fel a számkódot, majd a készülék áramtalanítása után keressen fel egy szakembert a hiba elhárításához.

# HIBAKÓDOK ÉS JELENTÉSÜK

Az indukciós főzőlap öndiagnosztikai funkcióval van felszerelve. Ezzel a teszttel a szakember képes ellenőrizni több alkatrész működését is anélkül, hogy szétszerelné vagy leválasztaná a főzőlapot a munkafelületről.

## Hibakeresés

### Hibakód és lehetséges megoldás

Hibakód	Probléma	Megoldás
<b>Automatikus helyreállítás</b>		
E1	Bemenő feszültség magasabb, mint a megengedett.	Ellenőrizze a hálózatot. Ha mindent rendben talált, indítsa újra a készüléket.
E2	Bemenő feszültség alacsonyabb, mint a megengedett.	
E3	Kerámialap érzékelő magas érték. (1#)	Várja meg amíg lehűl a készülék, majd indítsa újra.
E4	Kerámialap érzékelő magas érték. (2#)	
E5	IGBT magas hőmérséklet. (1#)	Várja meg amíg az IGBT modul lehűl, majd indítsa újra a készüléket. Ellenőrizze a hűtőventilátort. Amennyiben rendellenesen működik, cserélje le azt.
E6	IGBT magas hőmérséklet. (2#)	
<b>Beavatkozást igénylő helyreállítás</b>		
F3/F6	Kerámialap hőmérséklet érzékelő meghibásodása, rövidzárlat (F3 az 1#, F6 a 2# zónához)	Ellenőrizze a csatlakozást, vagy cserélje ki a kerámialap hőmérséklet érzékelőjét.
F4/F7	Kerámialap hőmérséklet érzékelő meghibásodása, rövidzárlat. (F4 az 1#, F7 a 2# zónához)	
F5/F8	Kerámialap érzékelő meghibásodása (F5 az 1#, F8 a 2# zónához)	
F9/FA	IGBT hőmérséklet érzékelő meghibásodása (rövidzárlat 1#)	Cserélje ki az alaplapot
FC /FD	IGBT hőmérséklet érzékelő meghibásodása (rövidzárlat 2#)	

### Különleges meghibásodások és megoldásuk

Hibakód	Probléma	"A" megoldás	"B" megoldás
A LED visszajelző nem világít.	Nincs áramellátás.	Ellenőrizze a hálózatot és a csatlakoztatást is.	
	Az alaplapp és a kijelző nincs jól csatlakoztatva.	Ellenőrizze a csatlakozást.	
	Az alaplapp megsérült.	Cserélje ki az alaplapot.	
	A kijelző megsérült.	Cserélje ki a kijelzőt.	
A gombok nem működnek.	A kijelző áramköre megsérült.	Cserélje ki az áramkört.	
A főzési mód kiválasztható, ám mégsem melegszik az edény.	Túl forró a főzőlap.	A hűtés valami miatt akadályozott.	
	A ventilátor meghibásodott.	Ha nem működik megfelelően, akkor cserélje ki a ventilátort.	
	Az alaplapp megsérült.	Cserélje ki az alaplapot.	
A melegítés hirtelen leáll és az "U" szimbólum villog.	Nem megfelelő edény.	Használjon megfelelő edényt.	Az edényérezékelő áramkör meghibásodott.
	Az edény átmérője túl kicsi.		
	A főzőlap túlhevült	Várja meg míg lehűl, majd indítsa újra a készüléket.	

Hibakód	Probléma	"A" megoldás	"B" megoldás
Az egy oldalon lévő zónáknál az "U" szimbólum villog.	Az alaplap és a kijelző nincs megfelelően csatlakoztatva.	Ellenőrizze a csatlakozást.	
	A kijelző kommunikációs egysége meghibásodott.	Cserélje ki az alkatrészt.	
	Az alaplap meghibásodott.	Cserélje ki az alkatrészt.	
A ventilátor zajos.	A ventilátor motor meghibásodott.	Cserélje ki az alkatrészt.	

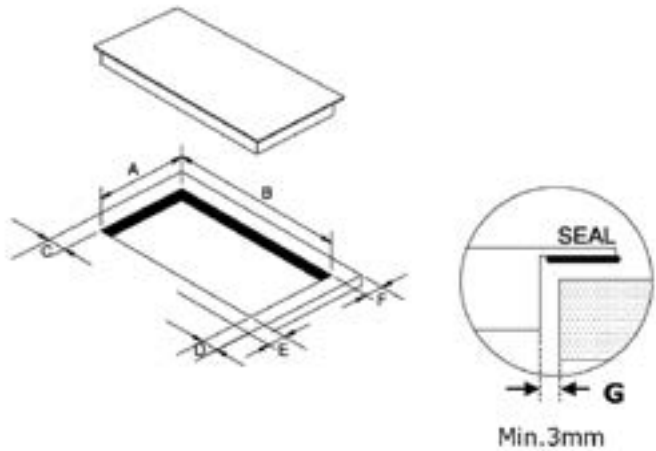
A hibák kijavítása minden esetben egyedi megoldást igényelhetnek. A fentiek csupán javaslatok a lehetséges megoldásokra. Minden esetben kérje szakember segítségét.

# BESZERELÉS

A lenti méretábrázolat alapján vágja ki a munkalapot.

Ideális esetben a kivágott lyuk körül még legalább 5 cm munkapult marad. Győződjön meg arról, hogy a munkapult vastagsága legalább 30 mm. Csakis hőálló anyagokat válasszon (fa és egyéb növény anyagokból készült munkapultok csak a megfelelő bevonattal ellátva használhatók), hogy elkerülje a tűzveszélyt.

 **MEGJEGYZÉS** A biztonságos távolság a főzõlap és a munkalap belsõ élei között minimum 3 mm!



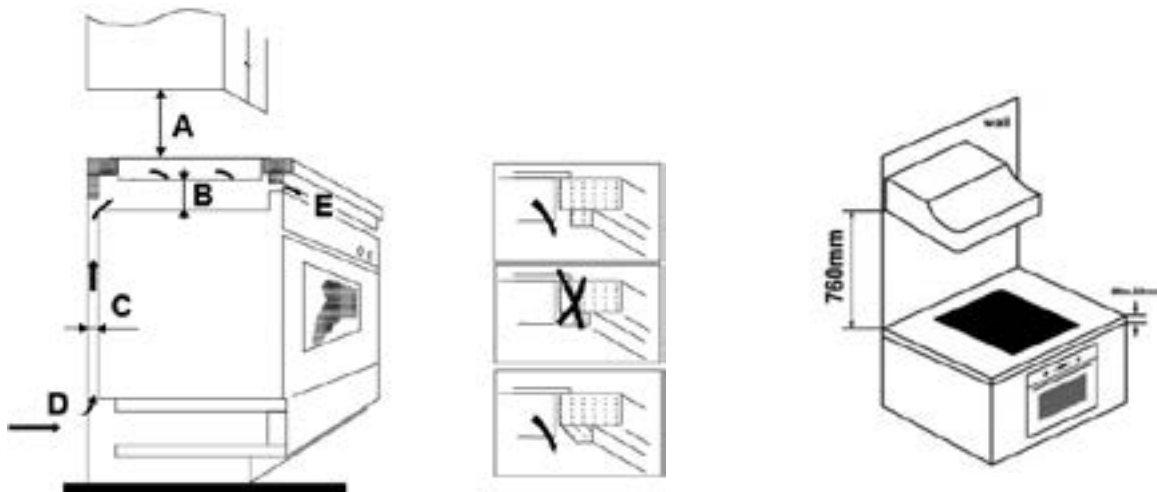
A(mm)	B(mm)	C(mm)	D(mm)	E(mm)	F(mm)	G
268+4-0	500+4-0	50min.	50 min.	50 min.	50 min.	3mm min.

Minden esetben győződjön meg arról, hogy a kerámia főzőlap megfelelően szellőzik-e, és az ezt biztosító nyílások nincsenek-e eltömődve.



MEGJEGYZÉS

A biztonságos távolság a főzőlap és a felette lévő szekrény között minimum 760 mm!

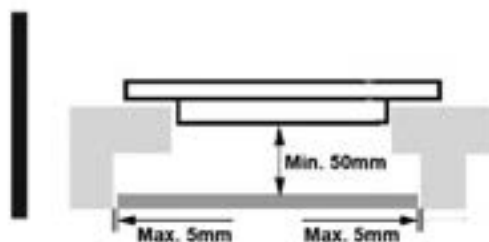


A(mm)	B(mm)	C(mm)	D	E
760	50 min.	20 min.	Levegő be	Levegő ki 5 mm

**WARNING!**

### A megfelelő szellőzés biztosítása

Győződjön meg arról, hogy a főzőlap szellőzése megfelelően biztosítva legyen és a nyílások ne legyenek eltakarva. Annak elkerülése érdekében, hogy a főzőlap felmelegedő alja sérülést okozzon, szereljen fel egy fa betétet a főzőlap aljától legalább 50 mm távolságra. Kövesse az alábbi utasításokat.



A szellőzésre szolgáló nyílásokat szigorúan tilos eltakarni, elfedni!



- Bizonyosodjon meg arról, hogy hőálló ragasztót használ a rögzítéshez, melynek legalább 150 °C-ot ki kell bírnia.
- A főzőlap mögötti falnak, valamint a környező tárgyaknak legalább 90 °C-os terhelést kell tudniuk elviselni.

Mielőtt beszerelné a főzőlapot, ellenőrizze az alábbiakat:

- A munkalap vízszintes és semmi nem akadályozza a szakszerű beszerelést.
- A munkalap megfelelően hőálló.
- Ha a főzőlap egy beépített sütő fölé kerül beszerelésre, akkor a sütőnek aktív hűtéssel kell rendelkeznie.
- A beszerelés megfelel minden követelménynek, előírásnak és szabványnak.
- A használni kívánt áramkör rendelkezik-e önálló kismegszakítóval, amely tökéletesen megfelel a helyi előírásoknak.
- A beszerelt kismegszakító kizárólag a helyi hatóságok által jóváhagyott típusú lehet.
- A kismegszakítónak könnyen hozzáférhetőnek kell lennie.
- Ha nem biztos valamiben kérje ki a hatóságok véleményét

- Használjon hőálló és kellően könnyen tisztítható burkolatot a főzőlap közelében.

Miután beszerelte a készüléket, ellenőrizze az következőket:

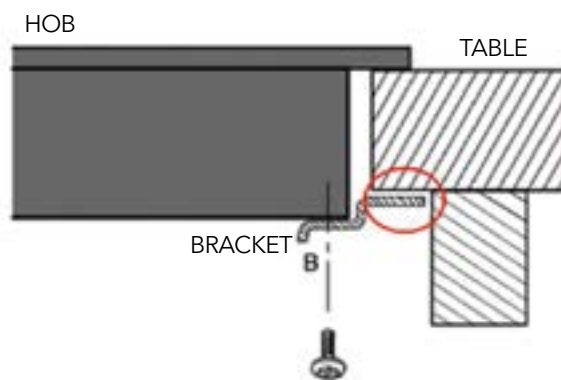
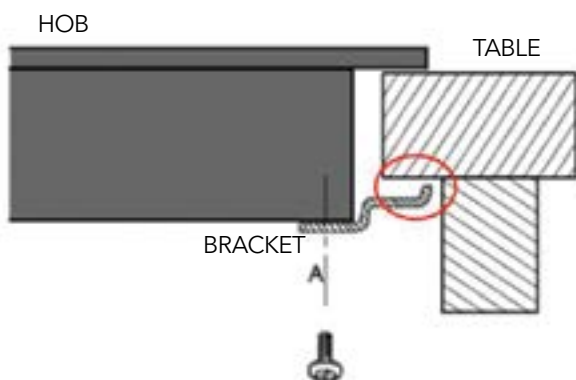
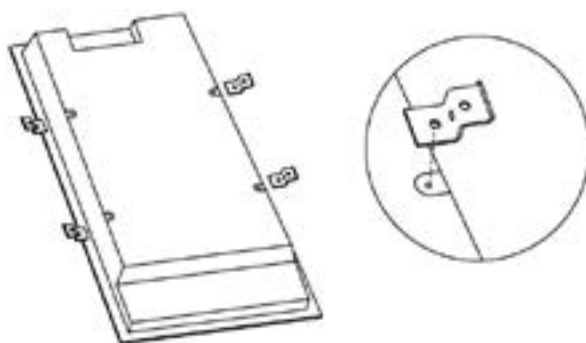
- A tápkábelhez nem férhet hozzá könnyedén bárki (főleg gyermekek).
- A megfelelő szellőzés biztosítva van.
- Ha hézag maradt a munkapult és a főzőlap között
- A kismegszakító könnyen hozzáférhető a felhasználó által.

## A konzolok beszerelése

Helyezze a készüléket egy stabil felületre. Óvatosan kezelje a készüléket, mivel kiszertelt állapotban rendkívül sérülékeny.

## A konzolok beállítása

A beépítés után rögzítse a főzőlapot a munkafelületre úgy, hogy a főzőlap alján lévő 4 konzolt (lásd a képet) felcsavarozza. Állítsa be a konzol helyzetét az asztallap vastagságához megfelelően.



A konzolok semmilyen körülmények között nem érintkezhetnek a munkalap belső felületeivel a telepítés után (lásd a képet).

## Figyelmeztetések

1. Az indukciós főzőlap kizárólag szakember által szerelhető be. Kérjük ne próbálja meg a megfelelő tudás nélkül beüzemelni a készüléket.
2. A főzőlap nem szerelhető be beépíthető konyhagépek fölé, mint pl. mosogatógép, hűtő, fagyasztó, mosógép, szárítógép, mivel az ezekből felszálló pára károsíthatja a főzőlap alkatrészeit.
3. A főzőlapot a hőáramlási tényezők figyelembe vételével szabad beépíteni.
4. A beszerelt főzőlap mögötti falnak, az azon lévő burkolatnak hőállónak kell lennie.
5. A beépítésnél használt ragasztónak és tömítőanyagnak hőállónak kell lennie.
6. Ne használjon gőztisztítót.

## A készülék csatlakoztatása az elektromos hálózathoz



A készüléket kizárólag szakember csatlakoztathatja az elektromos hálózathoz!  
Bekötés előtt a következőket ellenőrizze:

1. A helyi elektromos hálózat alkalmas-e a készülék működtetésére.
2. A hálózati feszültség megegyezik-e a specifikációban szereplő adatokkal.
3. A helyi vezetékek képesek-e a megadott teljesítményt biztosítani a készüléknek.

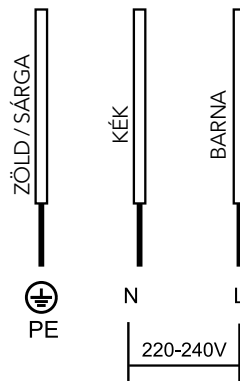
Ne használjon toldásokat a vezeték kiépítésekor, mivel azok tűzveszélyesek lehetnek.

A tápkábel nem érhet hozzá a forró alkatrészekhez és úgy kell azt elhelyezni, hogy 75 °C-nál soha ne érje magasabb hőmérséklet.



Ellenőriztesse a helyi elektromos hálózatot, hogy alkalmas-e a készülék működtetésére.  
Ha módosításokra van szükség, akkor azokat kizárólag szakemberrel végeztesse el.

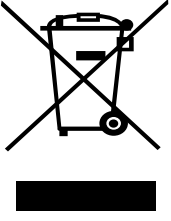
Javasoljuk, hogy olyan áramkörre csatlakoztassa a készüléket, amely külön kismegszakítóval van ellátva.



- Ha a tápkábel megsérült és cserélni kell, akkor azt kizárólag erre a feladatra specializálódott szakember végezheti el.
- Amennyiben a főzőlapot közvetlenül csatlakoztatja az elektromos hálózathoz, úgy legalább 3 mm nyitási távolságú omnipoláris kismegszakítót alkalmazzon.
- A beszerelést végző személynek kötelessége meggyőződnie a megfelelő csatlakoztatásról.
- A tápkábelt ne törje meg és ne hajlítsa meg.
- A tápkábelt rendszeresen ellenőriztesse.
- A ZÖLD/SÁRGA védőföldet mindenképp csatlakoztatni kell.
- A földeletlen hálózatba kötött készülék okozta károkért sem a forgalmazó, sem a készülékgyártó nem vonható felelősége.
- Kizárólag könnyen hozzáférhető fali konnektorba szabad csatlakoztatni a készüléket.



A készülék alja és a tápkábel a beszerelést követően nem lesz hozzáférhető.

 <p><b>TILOS háztartási hulladékként kezelni. Kizárólag gyűjtőhelyen szabad leadni.</b></p>	<p>Ez a készülék az EU 2012/19/EU on Waste Electrical and Electronic Equipment (WEEE) irányelvének a hatálya alá tartozó termék.</p> <p>Ez a szimbólum a készüléken vagy a csomagolásán azt jelzi, hogy a terméket ne kezelje háztartási hulladékként. Kérjük, hogy az elektromos és elektronikai hulladék gyűjtésére kijelölt gyűjtőhelyen adja le. A feleslegessé vált termékének helyes kezelésével segít megelőzni a környezet és az emberi egészség károsodását, mely bekövetkezhetne, ha nem követi a hulladék kezelés helyes módját. Az anyagok, újrahasznosítása segít a természeti erőforrások megőrzésében. A termék újrahasznosítása érdekében további információért forduljon a lakhelyén az illetékesekhez, a helyi hulladékgyűjtő szolgáltatóhoz vagy ahhoz az üzlethez, ahol a terméket megvásárolta.</p>
--	--